

5.2. FILTRY LAMINOWANE

Filtry ciśnieniowe, wykonane z żywicy poliestrowej wzmocnionej włóknem szklanym; laminowane. Dostarczane w komplecie z manometrem, odpowietrznikiem i zaworem spustowym. W zależności od modelu wyposażone w **dno dyszowe** (FILTREX NORM PLUS) lub **dno kolektorowe** (FILTREX NORM, FILTREX HB1000 i FILTREX). **Wysokość złoża** w zależności od modelu wynosi **1,2m** (FILTREX NORM PLUS, FILTREX NORM), **1,0m** (FILTREX HB1000) lub **niższe** (FILTREX). Przyłącza wykonane są z PVC; filtry o średnicy 1000 i 1250mm posiadają w standardzie przyłącza kołnierzowe.

Modele FILTREX NORM PLUS, FILTREX NORM oraz FILTREX HB1000 wyposażone są dodatkowo w **boczny otwór roboczy**, a FILTREX NORM PLUS i FILTREX NORM dodatkowo we **wziernik rewizyjny**.



TABELE ZASYPOWE

	FILTREX NORM PLUS			
	630	830	1000	1250

ZŁOŻE JEDNOWARSTWOWE

m_{0,4-0,8} , kg	437	795	1215	1852
m_{1,4-2,2} , kg	45	81	120	182

ZŁOŻE WIELOWARSTWOWE

m_{0,8-1,6} , dm ³	144	260	390	587
m_{0,4-0,8} , kg	155	282	420	635
m_{1,4-2,2} , kg	45	81	120	182
m_{3,0-5,0} , kg	45	81	120	182

	FILTREX HB1000				
	500	630	710	800	900

ZŁOŻE JEDNOWARSTWOWE

m_{0,4-0,8} , kg	308	388	436	640	891
m_{1,4-2,2} , kg	66	83	94	156	270

	FILTREX NORM			
	630	830	1000	1250

ZŁOŻE JEDNOWARSTWOWE

m_{0,4-0,8} , kg	437	795	1325	1837
m_{1,4-2,2} , kg	83	160	300	365

ZŁOŻE WIELOWARSTWOWE

m_{0,8-1,6} , dm ³	143	259	387	588
m_{0,4-0,8} , kg	155	281	419	636
m_{1,4-2,2} , kg	45	81	120	182
m_{3,0-5,0} , kg	83	162	300	365

	FILTREX						
	450	500	630	710	830	900	1000

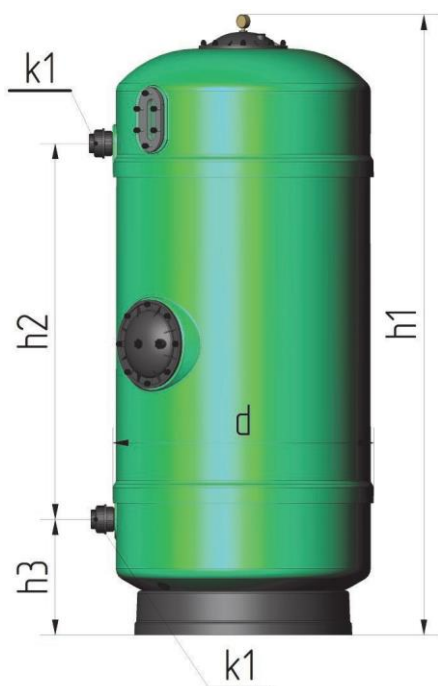
ZŁOŻE JEDNOWARSTWOWE

m_{0,4-0,8} , kg	80	100	150	250	350	450	700
---------------------------------	----	-----	-----	-----	-----	-----	-----

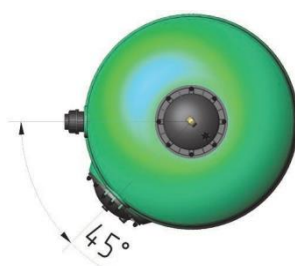
OZNACZENIA

- **m_{0,8-1,6}** - hydroantracyt 0,8 - 1,6mm
- **m_{0,4-0,8}** - piasek filtracyjny 0,4 - 0,8mm
- **m_{1,4-2,2}** - żwir filtracyjny 1,4 - 2,2mm
- **m_{3,0-5,0}** - żwir filtracyjny 3,0 - 5,0mm
- **V₃₀** - wydajność przy prędkości filtracji równej 30m³/h/m²
- **V₅₀** - wydajność przy prędkości filtracji równej 50m³/h/m² - dla ziół wielowarstwowych

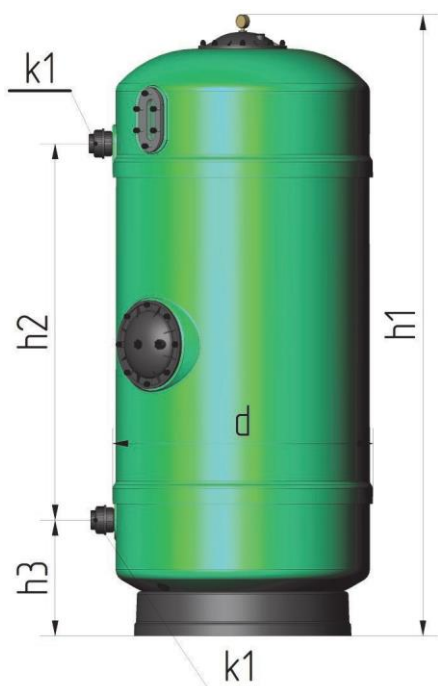
5.2.1. FILTREX NORM PLUS



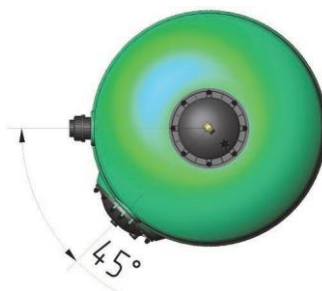
	d			
	630	830	1000	1250
h1 , mm	2005	2030	2135	2400
h2 , mm	1355	1230	-	1735
h3 , mm	320	375	505	315
k1 , mm	1 1/2"	2"	2 1/2"	3"
V₃₀ , m ³ /h	9,0	16,0	24,0	37,0
V₅₀ , m ³ /h	16,0	27,0	39,0	61,0
Nr kat.	021411	021412	021413	021414



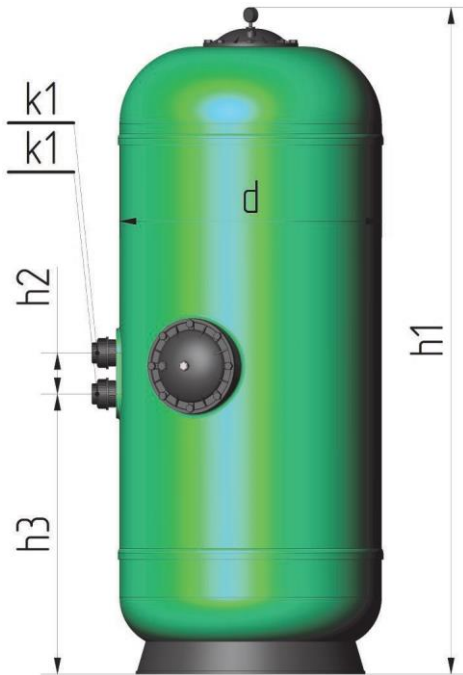
5.2.2. FILTREX NORM



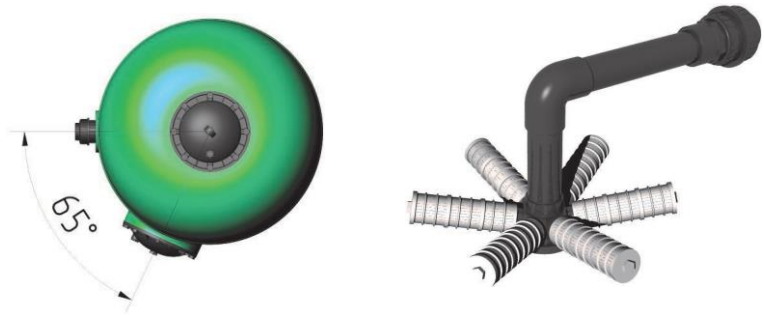
	d			
	630	830	1000	1250
h1 , mm	2005	2030	2135	2400
h2 , mm	1355	1230	-	1735
h3 , mm	320	375	505	315
k1 , mm	1 1/2"	2"	2 1/2"	3"
V₃₀ , m ³ /h	9,0	16,0	24,0	37,0
V₅₀ , m ³ /h	16,0	27,0	39,0	61,0
Nr kat.	021411N	021412N	021413N	021414N



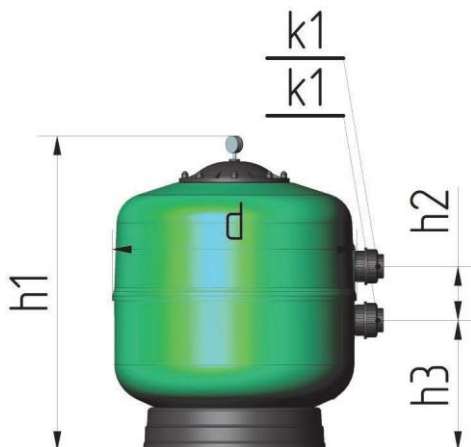
5.2.3. FILTREX HB1000



	d				
	500	630	710	800	900
h1 , mm	1545	1525	1690	2030	1765
h2 , mm	130	130	125	125	125
h3 , mm	605	590	690	855	700
k1 , mm	1 1/2"	1 1/2"	2"	2"	2"
V₃₀ , m ³ /h	6,0	9,0	12,0	15,0	19,0
V₅₀ , m ³ /h	10,0	16,0	20,0	25,0	32,0
Nr kat.	021311HB	021312HB	021313HB	021314HB	021315HB



5.2.4. FILTREX



	d						
	450	500	630	710	830	900	1000
h1 , mm	735	760	820	915	975	1020	1410
h2 , mm	150	150	150	160	170	175	160
h3 , mm	270	305	335	355	375	395	525
k1 , mm	1 1/2"	1 1/2"	1 1/2"	2"	2"	2"	2 1/2"
V₃₀ , m ³ /h	5,0	6,0	9,0	12,0	16,0	19,0	24,0
V₅₀ , m ³ /h	8,0	10,0	16,0	20,0	27,0	32,0	39,0
Nr kat.	021111	021112	021113	021114	021115	021116	021117